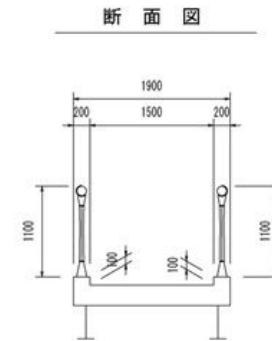
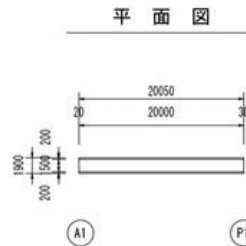
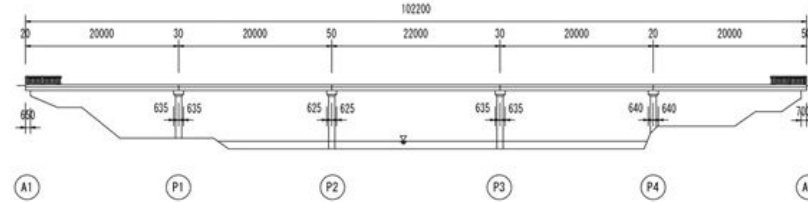


橋梁台帳（その1）：基本諸元

台帳作成年月日				2012年01月31日				最新改訂年月日		2016年02月15日				
ワカナ	イトダバシソクドウキョウ			使用材料	鋼			交差条件	種類	河川	管理者	通行制限	有 / (無)	
橋梁名	糸田橋側道橋			桁形式	単純				名称	犬鳴川			制限年月	
橋梁番号	2775			構造形式	H桁橋			設計活荷重	不明		荷重			t
路線種別	その他			橋台	逆丁式橋台			架設された環境条件	不明		高さ			m
路線番号	4091			橋脚	パイルベント橋脚				第三者被害	有 / (無)		幅		m
路線名称	糸田・相手無線			基礎工形式	直接基礎			迂回路	(有 / 無)		橋面防水工	有 / (無) / 不明		
所在地	福岡県宮若市竜徳字糸田～字町屋敷			高欄（防護柵）	有 / 無 / 不明	高さ	1.2	m	通学路	(有 / 無)		耐震補強歴	有 / (無) / 不明	
架設年次	1985年03月			材料	鋼	形式	不明	バス路線	有 / (無)		塗装歴（鋼橋の場合）	有 / (無) / 不明		
橋長	102.2	m		添架物	有 / (無) / 不明			自動車交通量	調査年		年			
幅員	1.9	m		伸縮装置	有 / (無) / 不明				交通量	不明		台/日		
径間数	5			支 承	有 / 無 / 不明			補修歴③		補修部位		補修歴④		
補修歴①	補修部位			補修歴②	補修部位							補修部位		

橋梁一般図



同一橋梁に下記形式のものが複数種類存在する場合は上記以外の形式

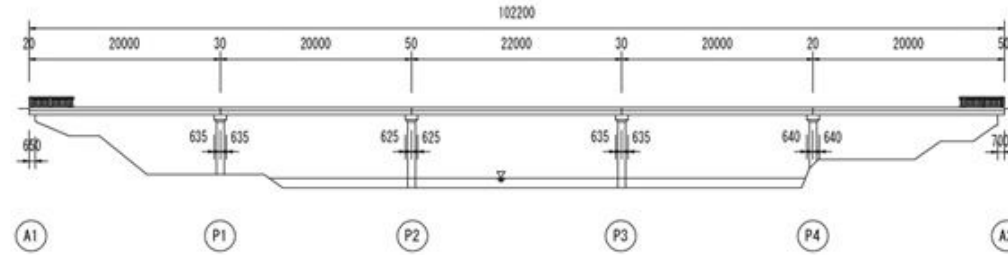
備考	使用材料	
	その他の上部工形式	桁形式
		構造形式
	その他の下部工形式	橋台
	橋脚	
	その他の基礎工形式	

橋梁台帳（その1-1）：基本諸元（橋梁一般図）

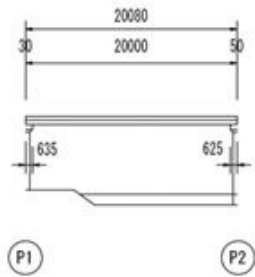
台帳作成年月日

2012年01月31日

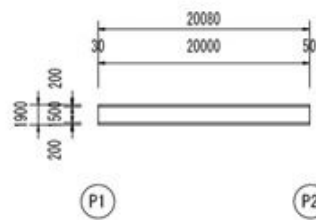
フリガナ	イトダバシソクドウキョウ
橋梁名	糸田橋側道橋



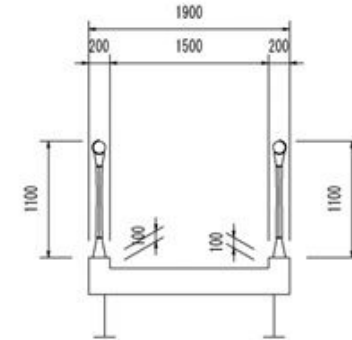
側面図



平面図



断面図

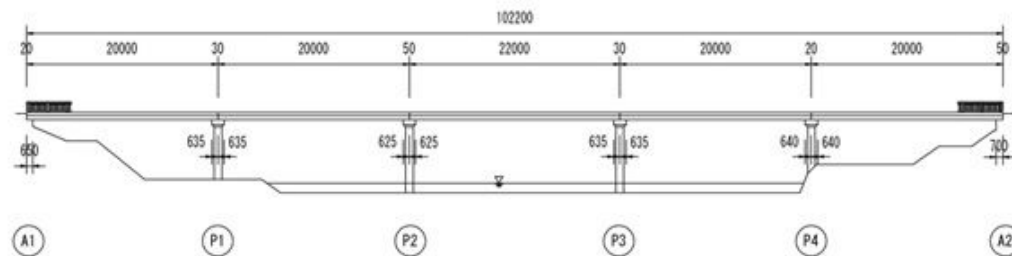


橋梁台帳（その1-1）：基本諸元（橋梁一般図）

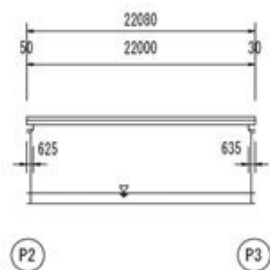
台帳作成年月日

2012年01月31日

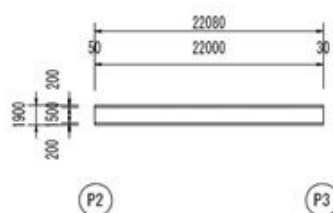
フリガナ	イトダバシソクドウキョウ
橋梁名	糸田橋側道橋



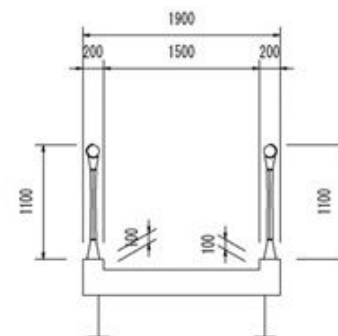
側面図



平面図



断面図

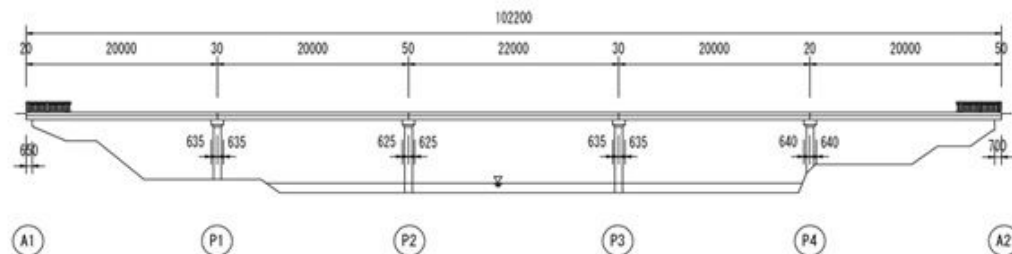


橋梁台帳（その1-1）：基本諸元（橋梁一般図）

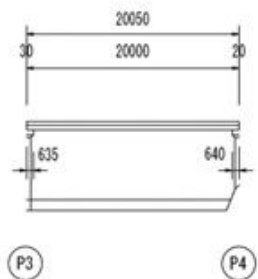
台帳作成年月日

2012年01月31日

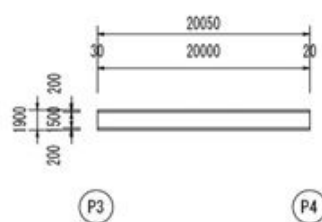
フリガナ	イトダバシソクドウキョウ
橋梁名	糸田橋側道橋



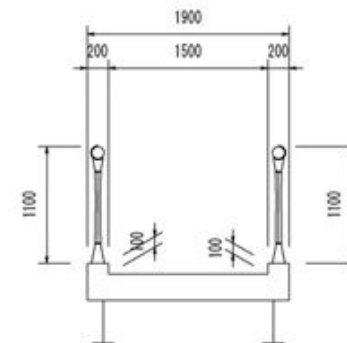
側面図



平面図



断面図

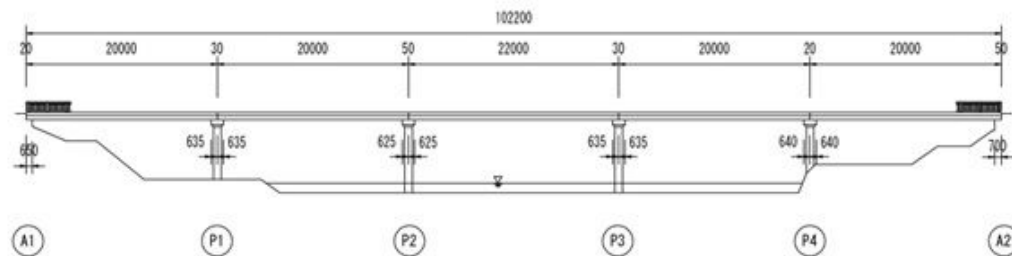


橋梁台帳（その1-1）：基本諸元（橋梁一般図）

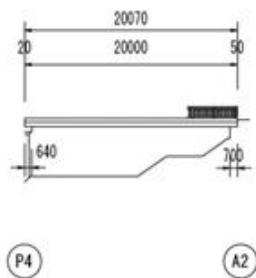
台帳作成年月日

2012年01月31日

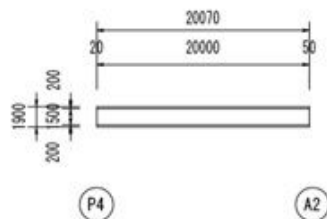
フリガナ	イトダバシソクドウキョウ
橋梁名	糸田橋側道橋



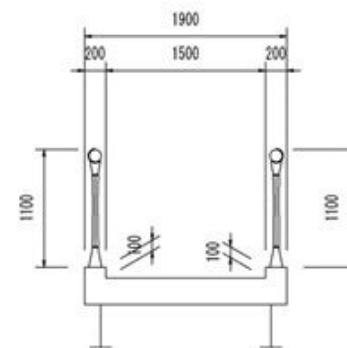
側面図



平面図



断面図



橋梁台帳（その2）：現地写真

フリガナ	イトダバシソクドウキョウ
橋梁名	糸田橋側道橋



橋面全景（終点側）



桁下状況（A1～P1）



桁下状況（P1～P2）



橋梁台帳（その2）：現地写真

フリガナ	イトダバシソクドウキョウ
橋梁名	糸田橋側道橋

桁下状況 (P2~P3)

撮影日：2015年12月18日



A1 橋台

撮影日：2015年12月18日



桁下状況 (P3~P4)

撮影日：2015年12月18日



P1 橋脚

撮影日：2015年12月18日



桁下状況 (P4~A2)

撮影日：2015年12月18日



P2 橋脚

撮影日：2015年12月18日



橋梁台帳（その2）：現地写真

フリガナ	イトダバシソクドウキョウ			
橋梁名	糸田橋側道橋			
P3橋脚			P4橋脚	A2橋台
撮影日：2015年12月18日			撮影日：2015年12月18日	撮影日：2015年12月18日
				